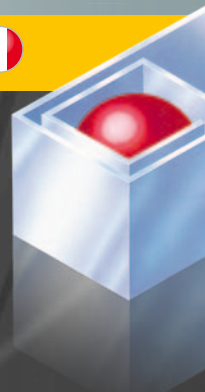
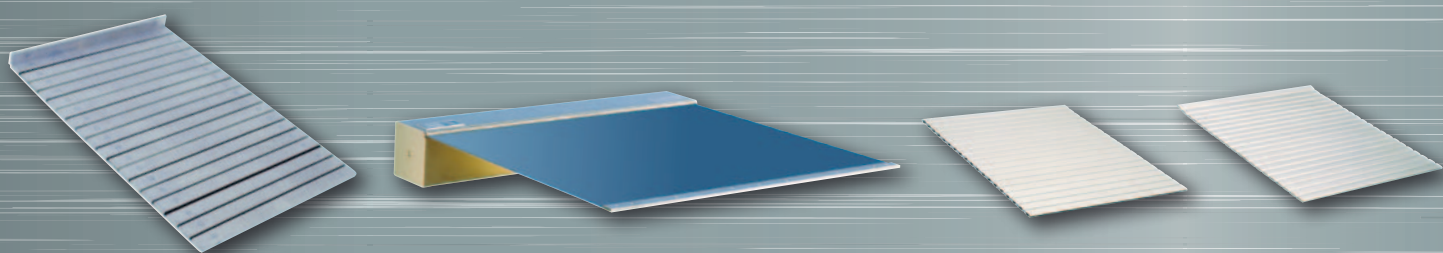


TECNIMETAL



PROTEZIONI A NASTRO E A TAPPARELLA
ROLL UP AND SLAT COVERS
ROLLOABDECKUNGEN UND ABDECKSCHÜRZEN
PROTECTEURS À BANDE ET TABLIERS DE PROTECTION

PROFILO TECNIMETAL

TECNIMETAL, con sede in S. Giovanni in Croce - Cremona, operante nella costruzione di articoli tecnici per macchine utensili dal 1974, è costantemente impegnata nella ricerca e nelle innovazioni produttive, unitamente ad una tradizione di qualità ed affidabilità, che ha determinato un progressivo sviluppo dell'azienda ed una sua affermazione nel mercato nazionale ed internazionale.

Esperienza, specializzazione e conoscenza delle problematiche dei clienti, sono il fondamento dell'ufficio tecnico.

I più avanzati strumenti di calcolo e progettazione, danno luogo a nuovi layout di prodotti, che offrono soluzioni tecniche mirate alle diverse esigenze.

I nostri tecnici sono al servizio del cliente dalla fase iniziale dello studio di un progetto fino alla fase della messa in servizio.

Lavorando prevalentemente su commessa, l'azienda ha sviluppato una flessibilità tale che le permette di costruire nella sua gamma di prodotti, qualsiasi tipo di attrezzatura speciale, nel settore della macchina utensile.

All'interno dello stabilimento si sviluppa l'intero ciclo produttivo che parte dalle materie prime ed arriva al prodotto finito.

La produzione "TECNIMETAL" comprende i seguenti articoli:

- Protezioni a soffietto;
- Protezioni a nastro;
- Convogliatori di trucioli;
- Protezione telescopiche in lamiera d'acciaio speciale;
- Catene portacavi;
- Protezioni telescopiche a spirale;
- Raschiaolio in barre e sagomati;
- Protezioni a tapparella.

L'accurata selezione dei materiali titolati, la professionalità del personale, le avanzate tecniche produttive e la serietà commerciale sono le ragioni del successo TECNIMETAL.

Un successo che trova riscontro nelle numerose macchine ed impianti operanti in Italia e in tutto il mondo.

TECNIMETAL, la scelta dell'affidabilità.



TECNIMETAL PROFILE

TECNIMETAL, headquartered in S. Giovanni in Croce - Cremona, has been a top manufacturer of machine tool accessories since 1974, and is constantly engaged in research and product innovation, together with a tradition of quality and reliability, which has propelled TECNIMETAL's progressive expansion into the national and international markets.

Experience, specialization, and a clear understanding of costumers concerns are the basis of the technical department.

Advanced calculation and design instruments give rise to new products, which offer technical solutions for a vast number of requirements.

Our Technicians keep client concerns and needs in mind from the beginning of a design study to the actual installation of the equipment.

Working primarily on custom-made products, our company is among the most versatile in the world, allowing us to design and manufacture nearly any kind of special equipment in the machine tools field.

TECNIMETAL's range includes the following products:

- Bellow covers;
- Roll up covers;
- Chip conveyors;
- Steel telescopic way covers;
- Cable carriers;
- Helical metal spring guards;
- Way wipers;
- Apron covers.

The accurate selection of high quality materials, the close attention to detail, and the flexibility of our customer solutions, compounded by our professional and curteous staff and commercial dedication, make TECNIMETAL a leader of the industry. Our expertise in equipment design, manufacture and implementation can be found in installations throughout Italy and the rest of the world.

TECNIMETAL is the choice of reliability.



INDICE

INDEX



PROTEZIONI A NASTRO

4-5

ROLLER COVERS

BANDSCHUTZABDECKUNGEN

PROTECTEURS À BANDE

Tecnimetal rollo tipo 01, 02 • Tecnimetal rollo type 01, 02
 Tecnimetal rollo type 01, 02 • Tecnimetal rollo type 01, 02

6

Sistemi di montaggio e fissaggio • Assembly and fastening methods
 Einbausysteme und befestigungssysteme • Système de montage et de fixation

7

Tabella materiali • Materials table
 Materialliste • Tableau des matériaux

8

Tecnimetal Roller System (T.R.S.)

9

Protezione a Scudo • Shield cover
 Ecran de protection • Schutzschild

10-11

Protecteur enroulable Jumbo Protezione a Nastro Jumbo • Jumbo roll up way cover
 Protecteur à bande jumbo • Jumbo jalousie abdeckungen

12-14

PROTEZIONI A TAPPARELLA

15

ROLL UP SLAT COVERS

ABDECKSCHÜRZEN

TABLIERS DE PROTECTION

Tapparelle in alluminio con snodi in poliuretano
 Roll up aprons with polyurethane joints
 Aluminium abdeckschürze mit gelenkiger polyurethanverbindung
 Tabliers en aluminium avec joints en polyurethane

16

Tapparelle con listelli metallici chiodati • Roll-up slats with riveted metal ledges
 Abdeckschürzen mit genieteteten metalleisten • Tabliers avec listels cloutés

17

Tapparelle avvolgibili con trasmissione a catena e tensionatori
 Roll up slats with chain transmission and tighteners
 Aufroll-abdeckschürze mit kettenantrieb
 Tabliers déroulables avec transmission à chaîne et tendeurs

18

Tapparelle motorizzate avvolgibili • Roll up slats with motor
 Motorisierte aufroll-abdeckschürze- • Tabliers déroulables motorisés

19



PROTEZIONI A NASTRO

ROLL UP COVERS

BANDSCHUTZABDECKUNGEN

PROTECTEURS À BANDE



CARATTERISTICHE

La protezione di guide, viti, ed altre parti delicate di macchine utensili, ha assunto in questi ultimi anni un'importanza sempre maggiore.

Nelle loro diverse soluzioni, le coperture a rullo rispetto le altre protezioni a copertura integrale (a soffietto telescopiche, ecc.) hanno il vantaggio della semplicità, minor costo, minori ingombri (perciò maggior corsa utile), e facilità di montaggio. Inoltre funzionamento dolce e silenzioso anche a velocità superiori a quelle consentite per coperture telescopiche.

Pregi: semplicità, costo ridotto, ingombro minimo, funzionamento silenzioso, velocità elevata. (Il meccanismo di trazione a molla è garantito per 500.000 corse).



FEATURES

The protection of slideways, lead screws and other delicate machine tools parts, has assumed ever increasing importance in recent years. In their various solutions, the roll up covers have the advantages of simpleness, lower cost, smaller overall dimensions (therefore a longer stroke) and easier assembly. They also operate smoothly and silently even at high speeds more than telescopic covers.

Qualities: simplicity, reduced cost, minimum overall dimensions, silent operation, high speed. (The traction spring mechanism is guaranteed for 500.000 strokes).

EIGENSCHAFTEN

In den letzten Jahren ist es immer wichtiger geworden, Führungsbahnen, Spindeln und andere heikle Stellen einer Maschine zu schützen.

In ihren verschiedenartigen Ausführungen bieten die Rolloabdeckungen gegenüber den Teleskop -u. Balgabdeckungen den Vorteil der einfacheren Konstruktion, der niedrigeren Kosten, der kleineren Abmessungen (daher mehr Nutzlauf), und nicht zuletzt des einfacheren Einbaues. Darüber hinaus ist ihr Betrieb auch bei höheren Geschwindigkeiten leiser als bei den Teleskopabdeckungen.

Vorteile: Einfachheit, reduzierte Kosten, Minimalabmessungen, geräuschloser Betrieb, hohe Geschwindigkeiten. (Der Mechanismus mit Federsystem ist für 500.000 Hübe garantiert).



CARACTÉRISTIQUES

Il est indispensable de protéger les guides et les vis à billes des machines outils et cette nécessité est devenue de plus en plus importante dans les dernières années.

Les protecteurs à bande par rapport aux autres (tôles télescopiques etc.) ont l'avantage de la simplicité, prix convenable, petit encombrement (donc course utile supérieure), montage facile, mouvement doux et silencieux même à vitesse élevée.

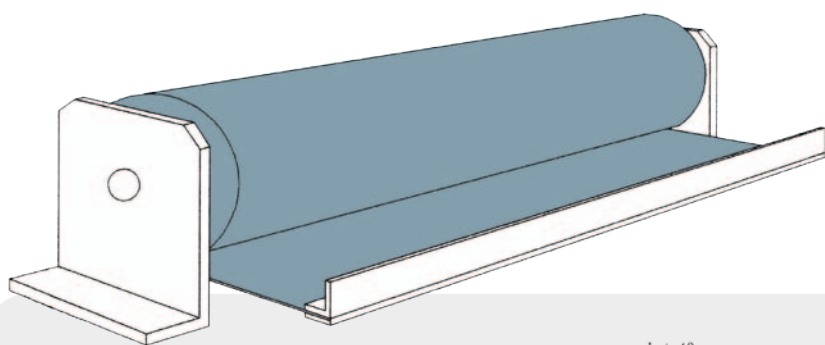
Qualités: simplicité, prix convenable, petit encombrement, fonctionnement silencieux, vitesse élevée. (Le moteur à ressort est garanti pour 500.000 courses).

TECNIMETAL REALIZZA QUESTO PRODOTTO IN 2 VERSIONI:

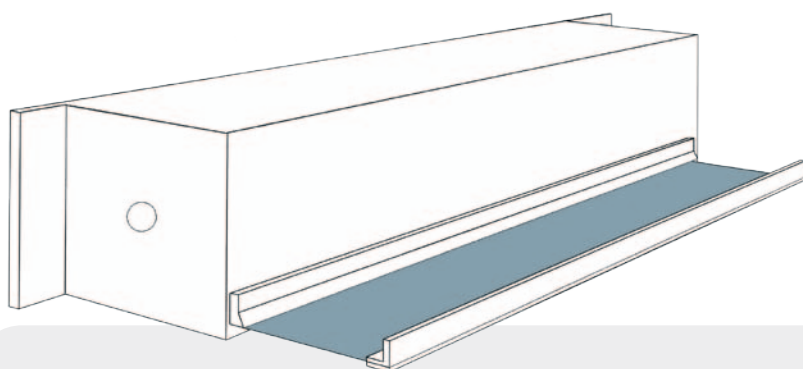
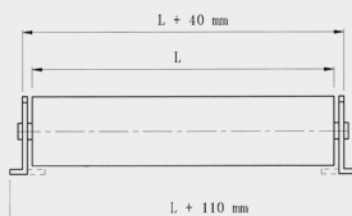
TECNIMETAL MAKES THIS PRODUCT IN 2 VERSIONS:

TECNIMETAL BIETET DIESES MODELL IN 2 AUSFÜHRUNGEN AN:

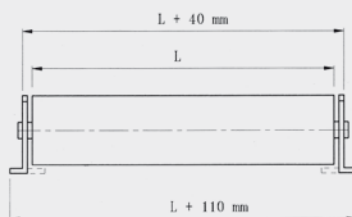
TECNIMETAL RÉALISE CE PRODUIT EN 2 VERSIONS:



RULLO TIPO 01 (senza cassonetto)
ROLLER TYPE 01 (without casing)
ROLLO TYP 01 (ohne Kasten)
rouleau TYPE 01 (sans carter)



RULLO TIPO 02 (con cassonetto)
ROLLER TYPE 02 (with casing)
ROLLO TYP 02 (mit Kasten)
rouleau TYPE 02 (avec carter)



L + 10 mm. NASTRO IN ACCIAIO - STEEL BAND - BANDE EN ACIER

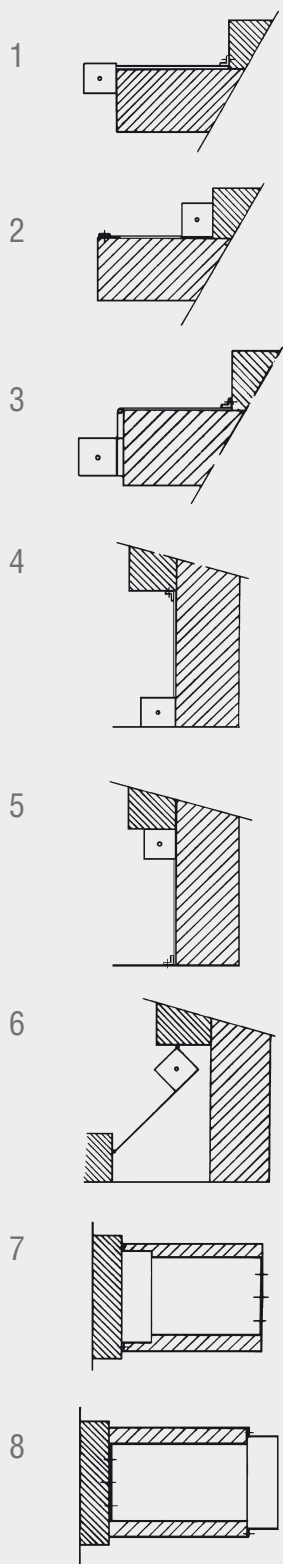
L + 20 mm. NASTRO TESSILE - TEXTILE BAND - BANDE EN TISSU

L + 25 mm. MONTAGGIO VERTICALE - VERTICAL MOUNTING - VERTIKALE MONTAGE - MONTAGE VERTICALE



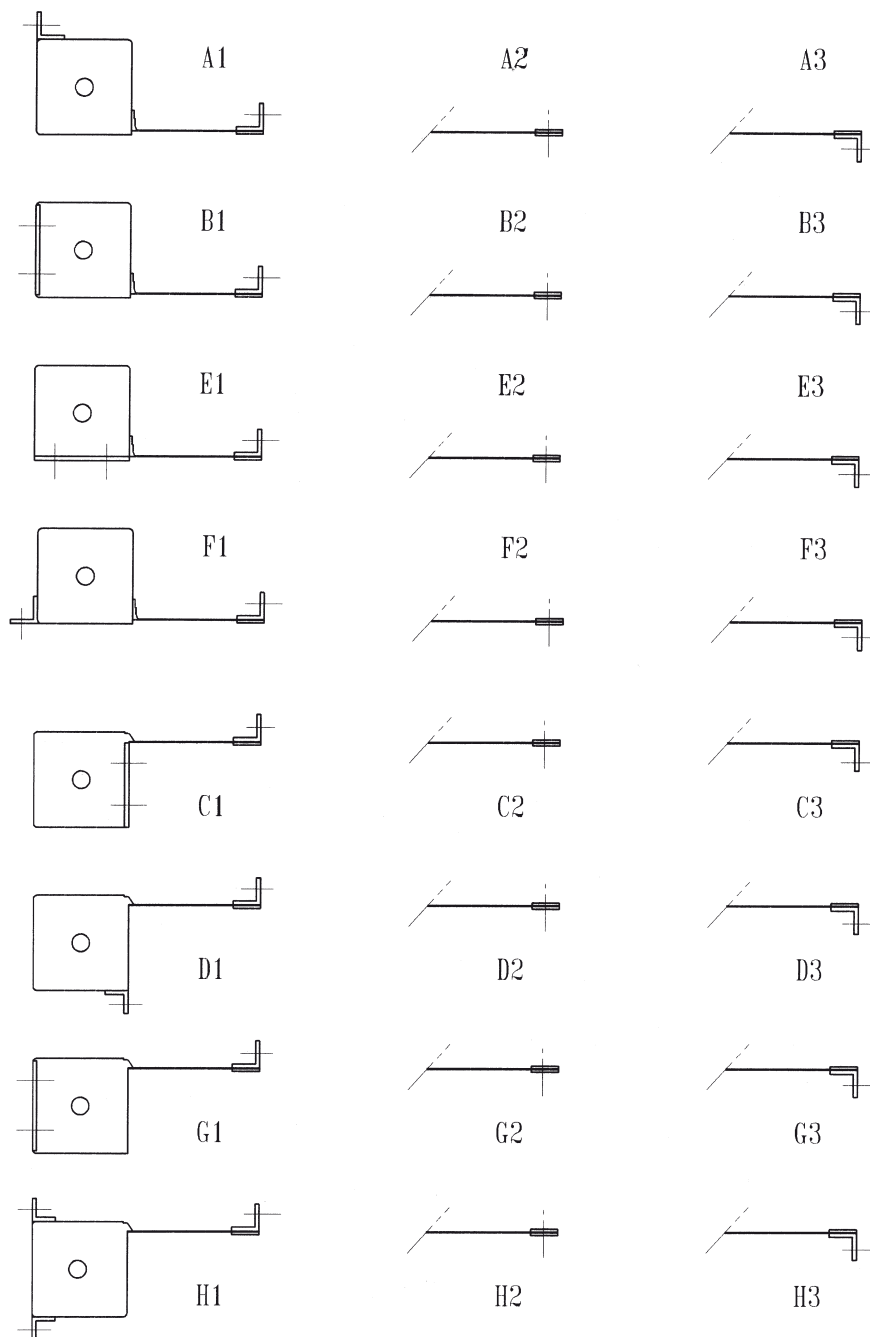
SISTEMI DI MONTAGGIO

ASSEMBLY METHODS
EINBAUSYSTEME
SYSTÈME DE MONTAGE



SISTEMI DI FISSAGGIO

FASTENING METHODS
BEFESTIGUNGSSYSTEME
SYSTÈME DE FIXATION



MATERIALI IMPIEGATI PER IL NASTRO AVVOLGIBILE

MATERIALS USED FOR THE ROLLO COVER

WERKSTOFFE FUER DAS ROLLO-BAND

MATERIAUX EMPLOYÉS POUR LA BANDE ENROULABLE

MATERIALE MATERIALE	CODICE CODE	SPESSORE THICKNESS	DIAMETRO MINIMO DELL'AVVOLGITORE COILER MINIMUM DIAMETER	RESISTENZA TERMICA - THERMAL RESISTENCE		LARGHEZZA WIDTH
				CONTATTO ISTANTANEO INSTANTANEOUS CONTACT	CONTATTO CONTINUO CONTINUOUS CONTACT	
NBR	113#156793	0,90 mm	20 mm	250°C	120°C	1.500 mm
NBR teflon	113#155492	0,60 mm	20 mm	265°C	135°C	1.500 mm
poliuretano - <i>polyurethane</i>	113#159561	0,22 mm	20 mm	150°C	90°C	1.500 mm
poliuretano - <i>polyurethane</i>	113#159372	0,36 mm	20 mm	150°C	90°C	1.500 mm
Preotex	113#153338	0,50 mm	20 mm	400°C	130°C	1.500 mm
PVC - poliestere <i>PVC - polyester</i>	113#280663	0,60 mm	20 mm	100°C	70°C	1.500 mm
	113#032810	0,80 mm	20 mm	100°C	70°C	1.500 mm
	113#269801	1,80 mm	50 mm	120°C	70°C	3.000 mm
acciaio inox AISI 301 <i>AISI 301 stainless steel</i>	111#046709	0,30 mm	75 mm	1.200°C	400°C	1.000 mm
	111#025880	0,40 mm	75 mm	1.200°C	400°C	1.000 mm
acciaio temprato C75 - C100 <i>C75 - C100 hardened steel</i>	111#201408	0,15 mm	42 mm	1.200°C	400°C	250 mm
	111#037152	0,20 mm	50 mm	1.200°C	400°C	200 mm
	111#202217	0,25 mm	70 mm	1.200°C	400°C	150 mm
	111#161236	0,30 mm	80 mm	1.200°C	400°C	300 mm
	111#051720	0,35 mm	90 mm	1.200°C	400°C	300 mm
	111#015102	0,40 mm	130 mm	1.200°C	400°C	300 mm
	111#032063	0,50 mm	150 mm	1.200°C	400°C	200 mm
PVC trasparente <i>Transparent PVC</i>	113#159452	1,00 mm	35 mm	100°C	70°C	1.000 mm
	113#015080	2,00 mm	35 mm	100°C	70°C	1.000 mm
Kevlar alluminizzato <i>Aluminized kevlar</i>	113#156094	0,5 mm	35 mm	500°C	500°C	1.500 mm
	113#017119	0,8 mm	35 mm	500°C	500°C	1.500 mm
Kevlar	113#202134	0,35 mm	20 mm	500°C	500°C	1.500 mm
PVC	113#200632	1 mm	50 mm	120°C	75-80°C	2.000 mm



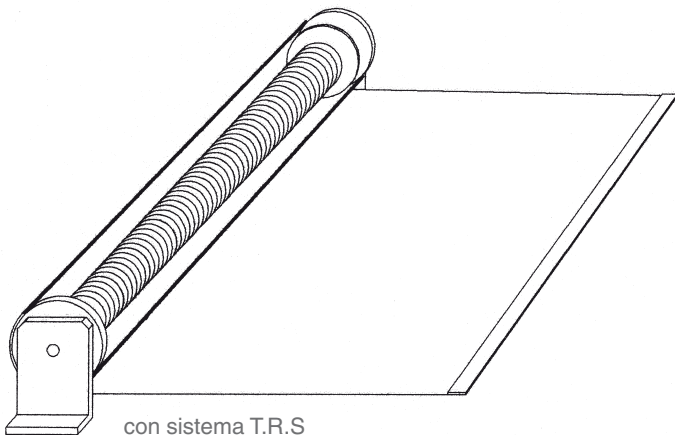
TECNIMETAL ROLLER SYSTEM (T.R.S.)

CARATTERISTICHE

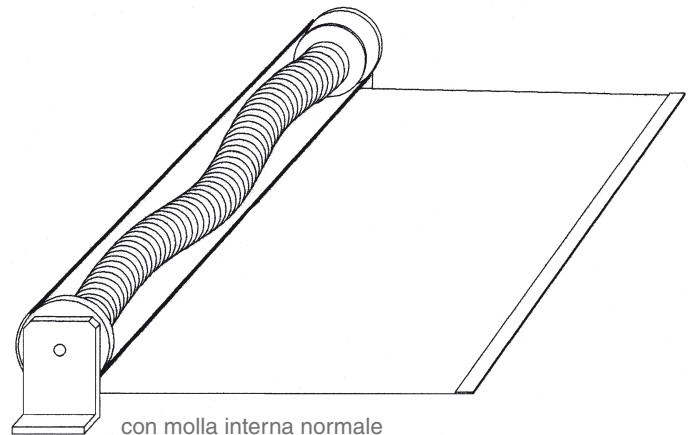
- Il sistema costruttivo TRS, privo di occhielli o bussole ingombranti, consente l'impiego di molle composte da un elevato numero di spire, quindi sottoposte a minori sollecitazioni, a vantaggio della quantità di cicli di durata.
- Il fissaggio delle molle mediante due coppie di bulloni, consente all'avvolgitore di sostenere per brevi corse, il funzionamento a velocità di 210 m./min. ed accelerazioni di 3.5 G per la durata di 2.000.000 di corse.
- Una delle principali cause che determinano la rottura delle molle, è la corrosione provocata dai liquidi che penetrano nel rullo avvolgitore; il rullo TRS.LP è realizzato nella versione IP 54 (protetto contro gli spruzzi di liquidi), e risolve questo inconveniente.

FEATURES

- The T.R.S. constructive system, with no eyelets or big bushes, allows the use of springs with a high number of waps, therefore subject to inferior stress, to the advantage of great amount of working cycles.
- The fastening of springs, through two couples of bolts, lets the coiler work at a speed of 210 m/min for short strokes, and have accelerations of 3.5 G, for a total duration of 2.000.000 strokes.
- One of the main causes which determine the breakage of springs, is the corrosion produced by liquids which penetrate into the winder. The TRS.LP roller is made in the IP 54 version (protected against liquid sprays), and removes this disadvantage.



con sistema T.R.S.
with T.R.S system
avec système T.R.S.
mit system T.R.S.



con molla interna normale
with common internal spring
avec ressort normal
mit normale Feder

EIGENSCHAFTEN

- Das Konstruktionssystem T.R.S., ohne sperrige Ösen und Buchsen, ermöglicht den Einsatz von Federn mit einer hohen Anzahl an Windungen, ist somit niedrigeren Belastungen ausgesetzt, mit dem Vorteil der Menge der Zyklendauer.
- Die Befestigung der Federn durch zwei Paar Schraubenbolzen ermöglicht dem Rollo kurze Hübe, eine Funktionalität bei einer Geschwindigkeit von 210 m/min. und Beschleunigungen von 3,5 g für eine Dauer von 2.000.000 Hüben.
- Eine der Hauptgründe, die zum Bruch der Federn führen, ist die Korrosion, verursacht durch die Flüssigkeiten, die in das Rollo eindringen; das Rollo T.R.S. LP ist in der Version IP 54 ausgeführt (geschützt gegen Flüssigkeitsspritzer) und löst dieses Problem.

CARACTÉRISTIQUES

- Le système constructif T.R.S., sans oeillets ni manchons, permet l'emploi de ressorts avec un nombre élevé de spirals, donc soumis à une tension inférieure, à l'avantage de la quantité des cycles de travail.
- La fixation des ressorts, au moyen de deux couples de boulons, permet à l'enrouleur de soutenir pendant de brevès courses, le fonctionnement à une vitesse de 210 m./min. et une accélération de 3.5 G, avec une durée de 2.000.000 de courses.
- Une des causes principales, qui déterminent la rupture des ressorts, c'est la corrosion provoquée par les liquides qui pénètrent dans l'enrouleur; le rullo T.R.S. LP est réalisé dans la version IP 54 (protégé contre les giclées des liquides) et résout cet inconvénient.

PROTEZIONE A SCUDO

SHIELD COVER

ECRAN DE PROTECTION

SCHUTZSCHILD

Questa tipologia di protezione è consigliata sui centri di lavoro ad alta velocità (1000 mt./min.) ed elevate accelerazioni (2 G.) poiché garantisce sui 3 assi (x - y - z) la massima affidabilità e l'assenza di vibrazioni.

Der Einsatz dieses Types Abdeckung ist ratsam an Arbeitszentren mit hohen Geschwindigkeiten (1.000 mt/min.) und hohen Beschleunigungen (2 G), da sie auf den 3 Achsen (X - Y - Z) hohe Verlässigkeit ohne Schwingungen garantieren.

This kind of cover is advised on high speed machining centers (100 mts/min.) with high accelerations (2 g) as it guarantees the maximum reliability and absence of vibrations on 3 axis (x - y - z).

Ce type de protection est conseillé sur les centres d'usinage à grande vitesse (1000 m./min.) et accélérations élevées (2 G) puisqu'il garantit la fiabilité maximale et l'absence de vibrations.

CARATTERISTICHE

APPLICAZIONE CON ROLLO SULL'ASSE X E PROTEZIONE TELESCOPICA SULL'ASSE Y.

- Questa protezione protegge perfettamente la macchina dai trucioli taglienti di ogni tipo e forma, anche ad alta temperatura.
- Il funzionamento è silenzioso e preciso.

FEATURES

APPLICATION WITH ROLLO ON X AXIS AND TELESCOPIC COVER ON Y AXIS.

- This cover protects the machine from any shape of sharp chips, even with high temperature.
- It works silently and smoothly.

EIGENSCHAFTEN

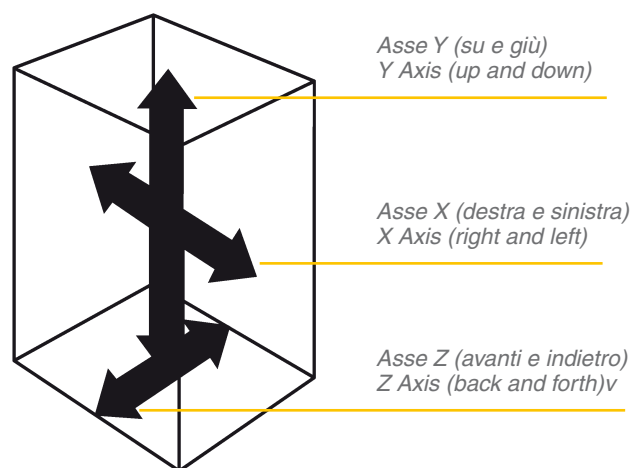
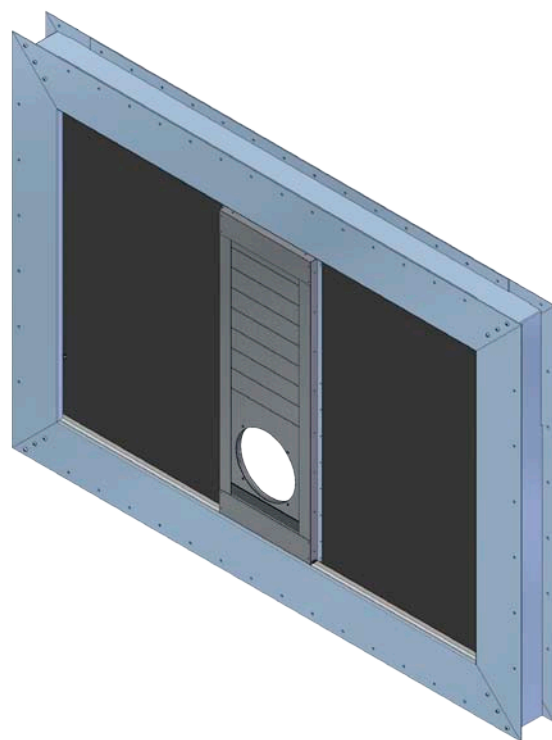
Ausführung mit Rollbandabdeckung X-Achse und Teleskopabdeckung Y-Achse

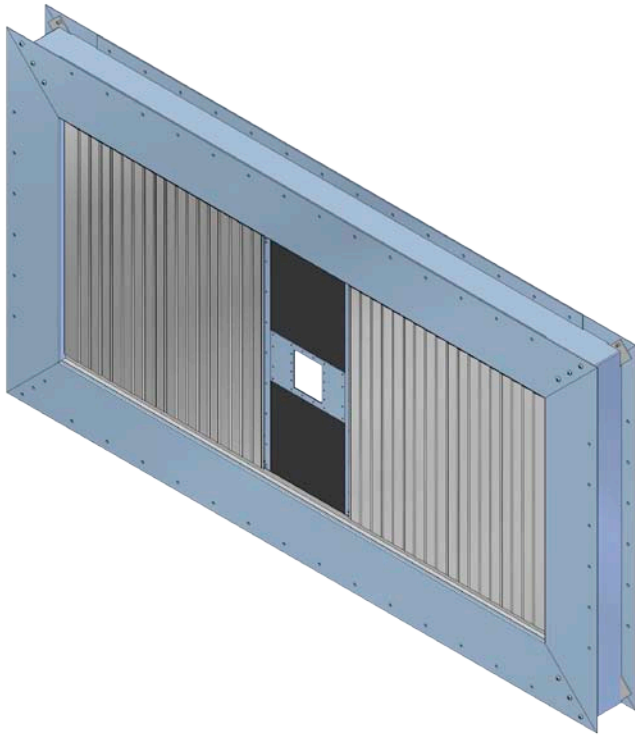
- Diese Abdeckung schützt die Maschine tadellos von scharfen Spänen jeder Art und Form, die auch hohen Temperaturen haben.
- Der Betrieb ist präzise und geräuschlos.

CARACTÉRISTIQUES

APPLICATION AVEC LE ROLLO SUR L'AXE X ET LE PROTECTEUR TÉLESCOPIQUE SUR L'AXE Y.

- Ce protecteur protège la machine contre les copeaux tranchants de tous types et de toutes formes et ceux également à haute température.
- Le fonctionnement est silencieux et précis.





CARATTERISTICHE

APPLICAZIONE CON ROLLO SULL'ASSE Y E SOFFIETTO CON LAMELLE SULL'ASSE X

- L'impiego del soffietto con lamelle in acciaio insieme al rolo costituisce una protezione molto resistente ai trucioli ed allo stesso tempo leggera

FEATURES

APPLICATION WITH ROLLO ON Y AXIS AND BELLOW WITH METAL FINS ON X AXIS.

- The bellow with metal fins together with the rolo cover make a very resistant protection against chips but light at the same time.

EIGENSCHAFTEN

EINSATZ MIT ROLLO AUF Y-ACHSE UND LAMELLEN-FALTENBALG AUF X-ACHSE

- Die Anwendung des Faltenbalges mit Stahllamellen zusammen mit dem Rollo, bilden einen sehr widerstandsfähigen Schutz gegen Späne, und ist gleichzeitig sehr leicht.

CARACTÉRISTIQUES

APPLICATION AVEC LE ROLLO SUR L'AXE Y ET LE SOUFFLET AVEC ÉCAILLES METALLIQUES SUR L'AXE X

- Le soufflet avec écailles métalliques employé avec le protecteur à rolo représentent une barrière légère et très résistante contre les copeaux.

CARATTERISTICHE

APPLICAZIONE CON ROLLO SULL'ASSE X E Y

- La costruzione leggera ed il design compatto consentono l'utilizzo in spazi piccoli.
- L'installazione e la manutenzione sono veloci a causa della semplicità di montaggio

FEATURES

APPLICATION WITH ROLLO ON X AND Y AXIS

- The light construction and the compact design let it be used in small spaces.
- The installation and maintenance are quick because of the easy assembling.

EIGENSCHAFTEN

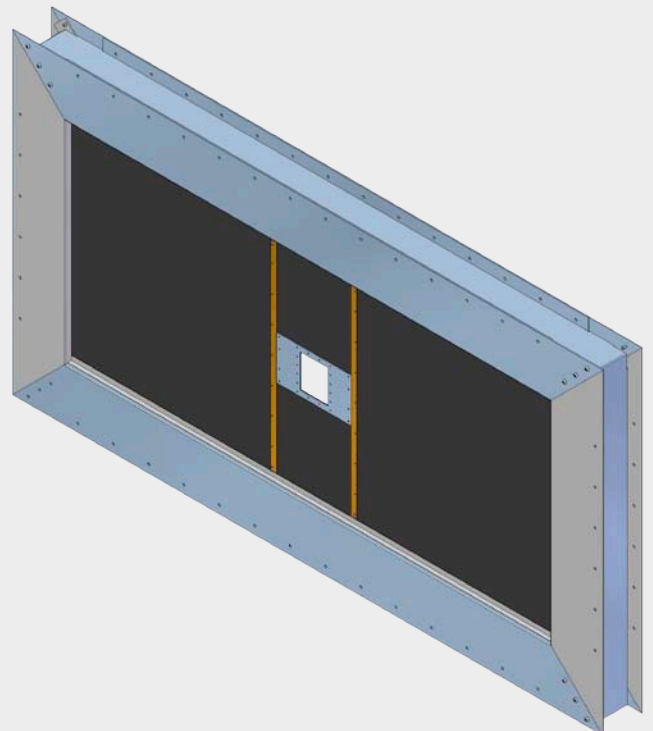
EINSATZ MIT ROLLO AUF DEN ACHSEN X - Y

- Die leichte Konstruktion und das kompakte Design ermöglichen den Einsatz in kleinen Räumen.
- Die Installation und Instandhaltung sind aufgrund der Einfachheit der Montage schnell durchzuführen.

CARACTÉRISTIQUES

APPLICATION AVEC LE ROLLO SUR LES AXES X ET Y

- La construction légère et la compacité permettent son emploi dans de petits espaces.
- L'installation et la maintenance sont rapides grâce à un assemblage très facile.



PROTEZIONE A NASTRO JUMBO

JUMBO ROLL UP WAY COVER
PROTECTEUR À BANDE JUMBO
JUMBO JALOUSIE ABDECKUNGEN

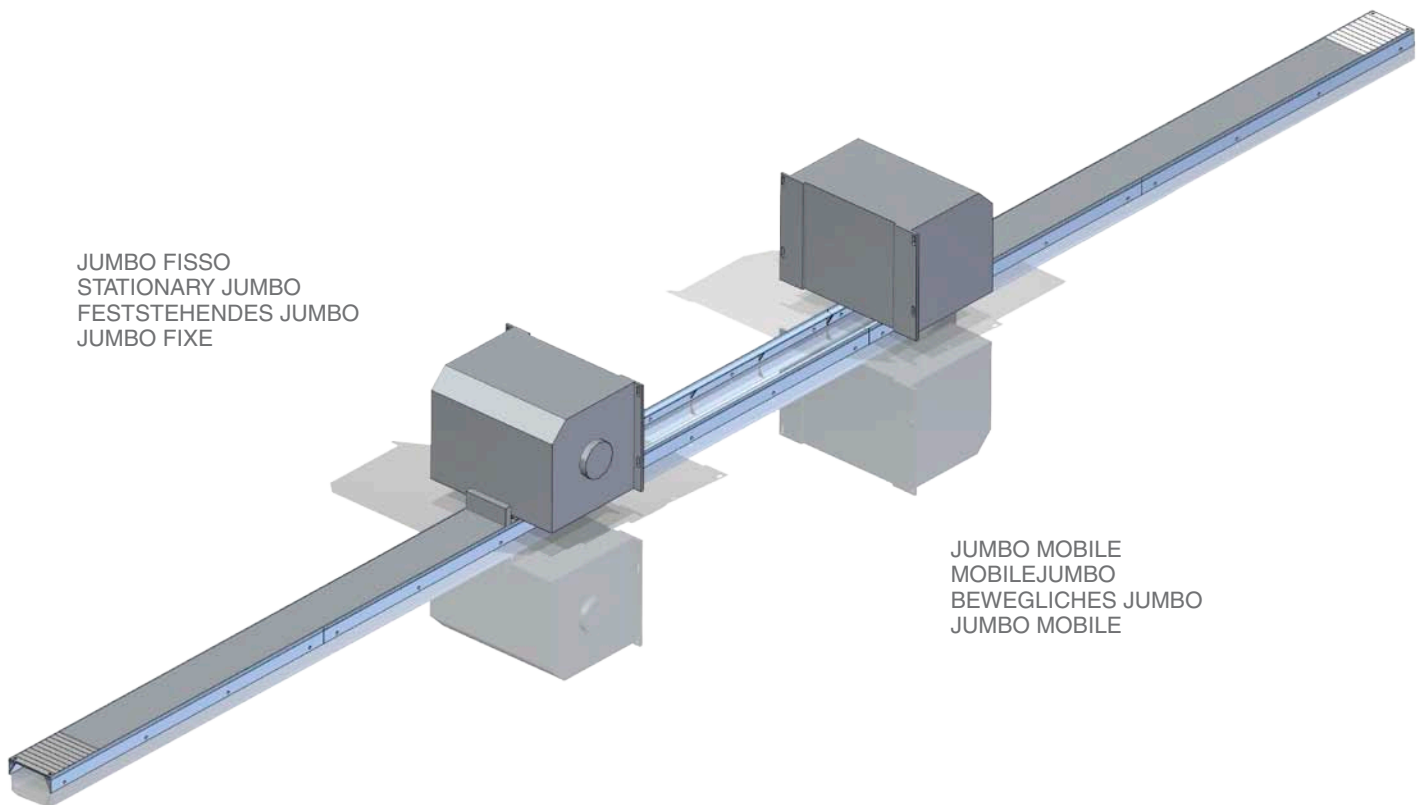
Quando gli spazi da proteggere sono di grandi dimensioni e quando la protezione rollo deve essere calpestabile, TECNIMETAL consiglia ROLLO-JUMBO.

When the space to be covered is very large and there must be a walk-on rollo cover, TECNIMETAL suggests to employ ROLLO-JUMBO.

Wenn der zu schützende Raum grosse Dimensionen hat und zudem noch begehbar sein muss, rät TECNIMETAL zum Einsatz des ROLLO-JUMBO.

Lorsque l'espace à protéger est très grand et que l'on peut marcher sur le protecteur, TECNIMETAL conseille l'emploi de ROLLO-JUMBO.

VERSIONI - VERSIONS - VERSION - VERSIONS





TIPOLOGIA DI AVVOLGIMENTO

T.R.S. MULTI-SPRING (pag. 13)
 MOTORE ELETTRICO (pag. 23)
 MOTORE PNEUMATICO
 TRASMISSIONE A CATENA (pag. 20)

AUFROLL-ART

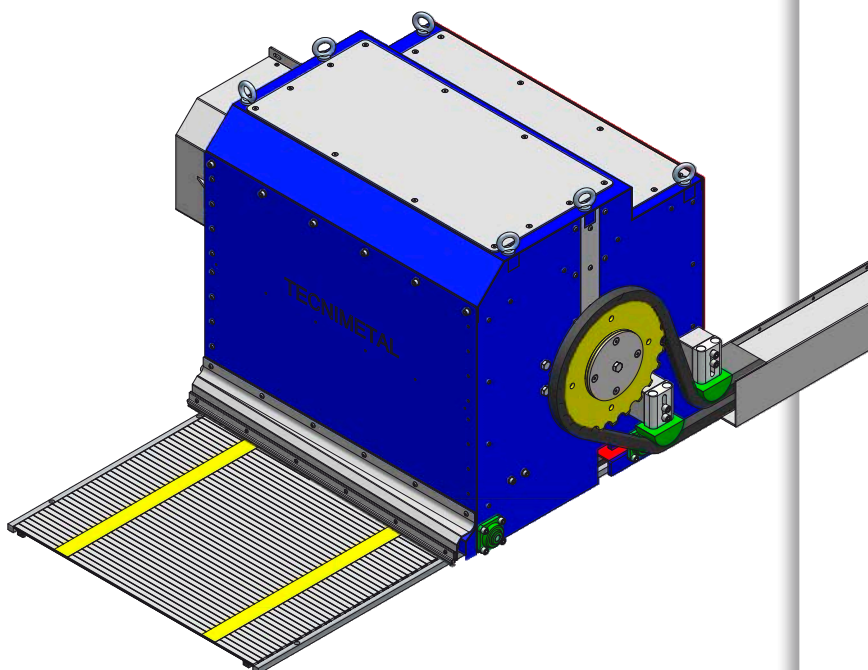
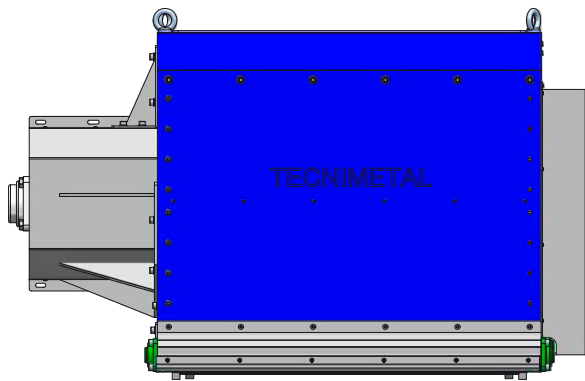
T.R.S. MULTI-SPRING (Seite 13)
 ELEKTR. MOTOR (Seite 23)
 PNEUMATISCHER MOTOR
 KETTENANTRIEB (Seite 20)

ROLLING UP TYPE

T.R.S. MULTI-SPRING (page 13)
 ELECTRIC MOTOR (page 23)
 PNEUMATIC MOTOR
 CHAIN TRANSMISSION (page 20)

TYPE D'ENROULEMENT

T.R.S. MULTI-SPRING (page 13)
 MOTEUR ÉLECTRIQUE (page 23)
 MOTEUR PNEUMATIQUE
 TRANSMISSION PAR CHAÎNE (page 20)



MATERIALI IMPIEGATI

- 1) Versione con tapparella d'alluminio non pedonabile
- 2) Versione non pedonabile con banda in tessuto e profili in acciaio di rinforzo

EMPLOYED MATERIALS

- 1) Version with no walk-on aluminium roll up slat
- 2) No walk-on version with textile band and reinforcement steel profiles

EINGESETZTE MATERIALIEN

- 1) Version mit Aluminium-abdeckschurze nicht begehbar
- 2) Nicht begehbare Version mit Gewebeband und Stahl-Verstärkungs-profil

MATERIELS EMPLOYÉS

- 1) Version avec tablier en aluminium sur laquelle on ne peut pas marcher
- 2) Version sur laquelle on ne peut pas marcher avec bande en tissu et profils de renforcement en acier.

PROTEZIONE A NASTRO JUMBO

JUMBO ROLL UP WAY COVER

PROTECTEUR À BANDE JUMBO

JUMBO JALOUSIE ABDECKUNGEN

MATERIALI IMPIEGATI

3) Versione pedonabile con lamina di acciaio inox e profili estrusi in alluminio di rinforzo

EMPLOYED MATERIALS

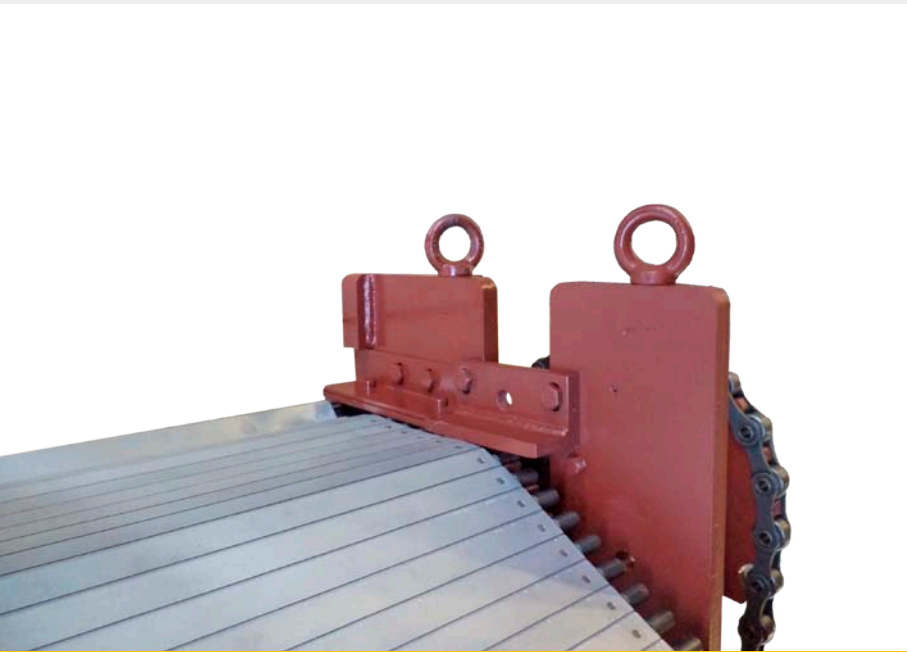
3) Walk-on version with stainless steel band and aluminium extruded reinforcement profiles

EINGESETZTE MATERIALIEN

3) Begehbare Version mit rostfreier Stahlfolie und Pressprofil in Verstärkungsalluminium.

MATERIELS EMPLOYÉS

3) Version sur laquelle on peut marcher avec bande en acier inox et profils extrudés de renforcement en aluminium.





PROTEZIONI A TAPPARELLA

SLAT COVERS

ABDECKSCHÜRZE

TABLIERS DE PROTECTION

TAPPARELLE IN ALLUMINIO CON SNODI IN POLIURETANO

ALUMINIUM SLAT COVERS WITH POLYURETHANE JOINTS

ALLUMINIUM ABDECKSCHÜRZE MIT GELENKIGER POLYURETHANVERBINDUNG

TABLIERS EN ALUMINIUM AVEC JOINTS EN POLYURETHANE

TAPPARELLA MODELLO TLA 10
CON GIUNTI IN POLIURETANO
 PESO 9,5 Kg/mq
 ROLL UP APRON MODEL TLA 10
WITH POLYURETHANE JOINTS
 WEIGHT 9,5 Kg/sqm

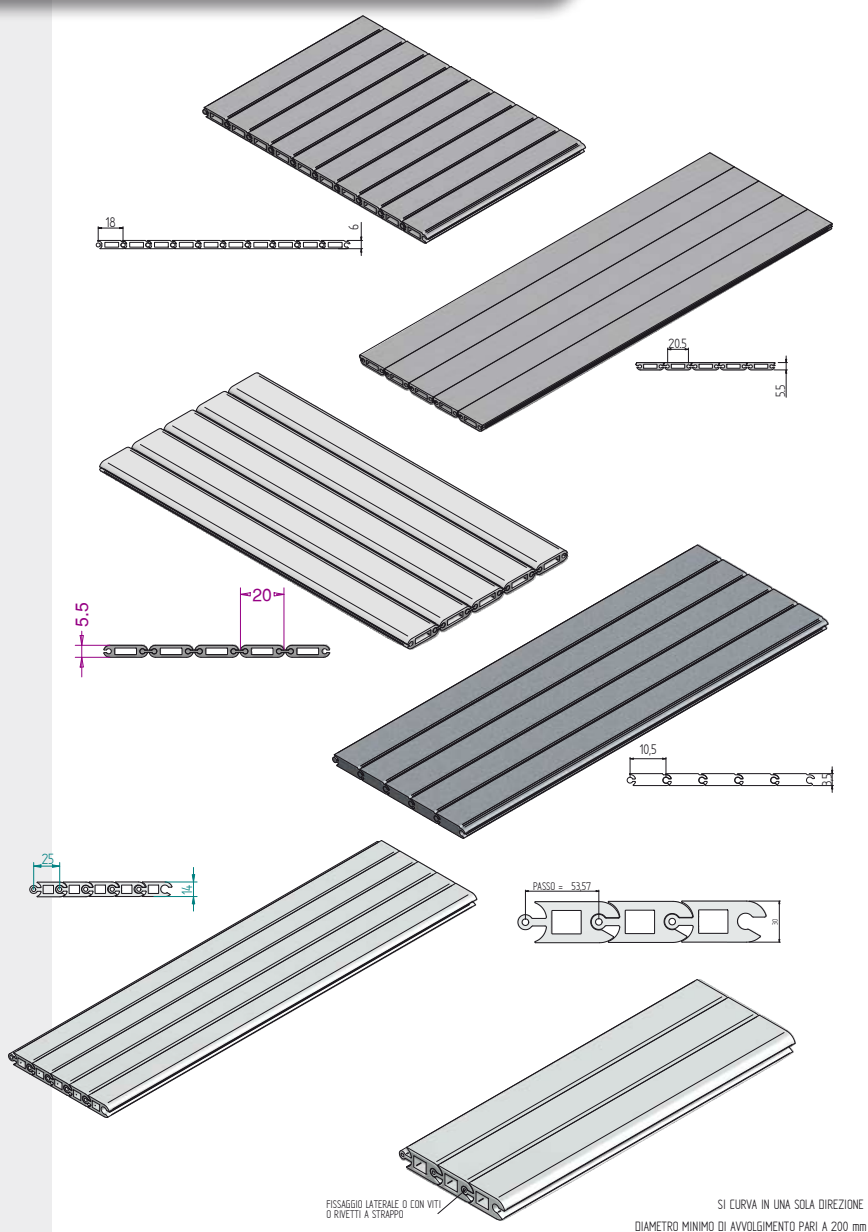
TAPPARELLA MODELLO TL 20
CON GIUNTI IN POLIURETANO
 PESO 9 Kg/mq
 ROLL UP APRON MODEL TL 20
WITH POLYURETHANE JOINTS
 WEIGHT 9 Kg/sqm

TAPPARELLA MODELLO TLA 18
CON SNODI IN ALLUMINIO
 PESO 10,5 Kg/mq
 ROLL UP APRON MODEL TLA 18
WITH ALUMINIUM JOINTS
 WEIGHT 10,5 Kg/sqm

TAPPARELLA MODELLO TPA 18
CON SNODI IN ALLUMINIO
 PESO 14,4 Kg/mq
 ROLL UP APRON MODEL TPA 18
WITH ALUMINIUM JOINTS
 WEIGHT 15,5 Kg/sqm

TAPPARELLA MODELLO TLA 25
CON SNODI IN ALLUMINIO
 PESO 24 Kg/mq
 ROLL UP APRON MODEL TLA 25
WITH ALUMINIUM JOINTS
 WEIGHT 24 Kg/sqm

TAPPARELLA MODELLO TLC 20
CON GIUNTI IN POLIURETANO
 PESO 9 Kg/mq
 ROLL UP APRON MODEL TLC 20
WITH POLYURETHANE JOINTS
 WEIGHT 9 Kg/sqm



CODICE CODE	Ø MINIMO DI AVVOLGIMENTO COILER MINIMUM Ø	PESO TAPPARELLA SLAT WEIGHT	SPESSORE THICKNESS	PULIZIA TAPPARELLA CLEANING DEVICE	RESISTENZA A FLESSIONE, DISTANZA FRA GLI APPOGGI BENDING STRENGTH DISTANCE BETWEEN THE SUPPORTS		TRATTAMENTO ANTISCIVOLO ANTI-SLIP TREATMENT
					1 PERSONA / 1 PERSON 90kg	2 PERSONE / 2 PERSONS 150kg	
TLA18N	30 mm	9,12 kg/m ²	3,5 mm	Spazzola/Raschiatore brush/wiper	90 mm	150 mm	a richiesta / on demand
TL20	35 mm	10 kg/m ²	5,5 mm	Spazzola/Raschiatore brush/wiper	750 mm	600 mm	a richiesta / on demand
TLC20	50 mm	10 kg/m ²	5,5 mm	Spazzola/Raschiatore brush/wiper	750 mm	600 mm	a richiesta / on demand
TLA18	60 mm	11 kg/m ²	6 mm	Spazzola/Raschiatore brush/wiper	800 mm	650 mm	a richiesta / on demand
TPA18	60 mm	12 kg/m ²	6 mm	Spazzola/Raschiatore brush/wiper	800 mm	650 mm	a richiesta / on demand
TLA25	80 mm	25,6 kg/m ²	14 mm	Spazzola/Raschiatore brush/wiper	3.200 mm	2.750 mm	a richiesta / on demand
TLA25N	180 mm	60 kg/m ²	30 mm	Spazzola/Raschiatore brush/wiper	6.000 mm	5.500 mm	a richiesta / on demand

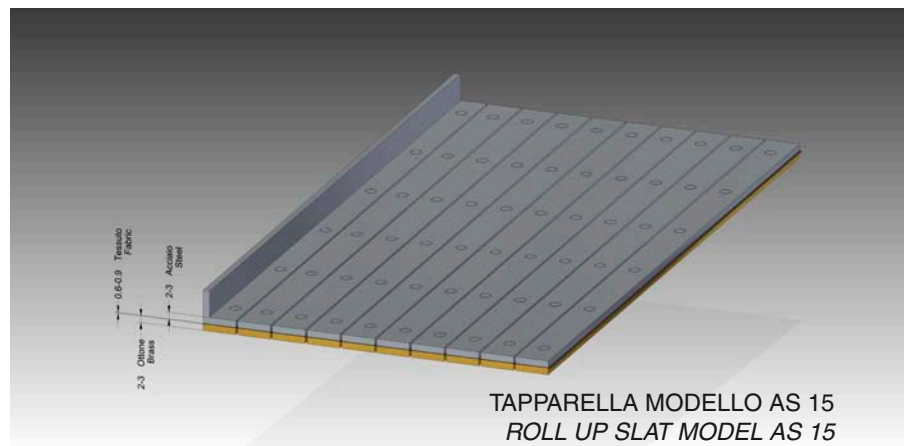
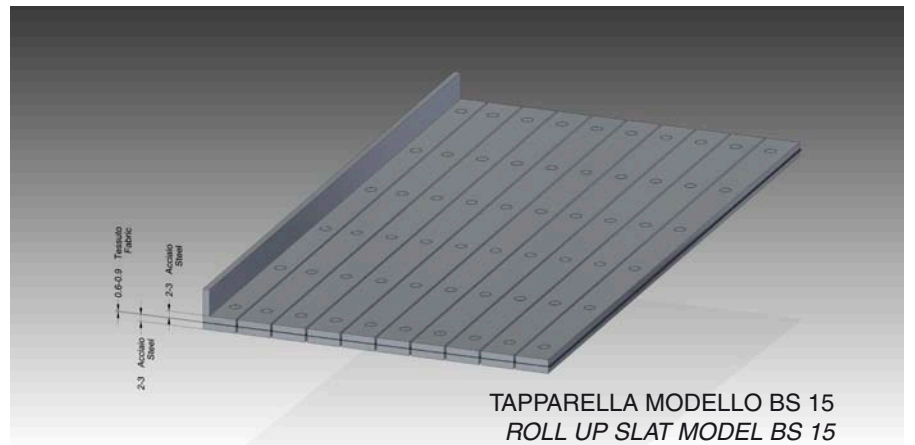
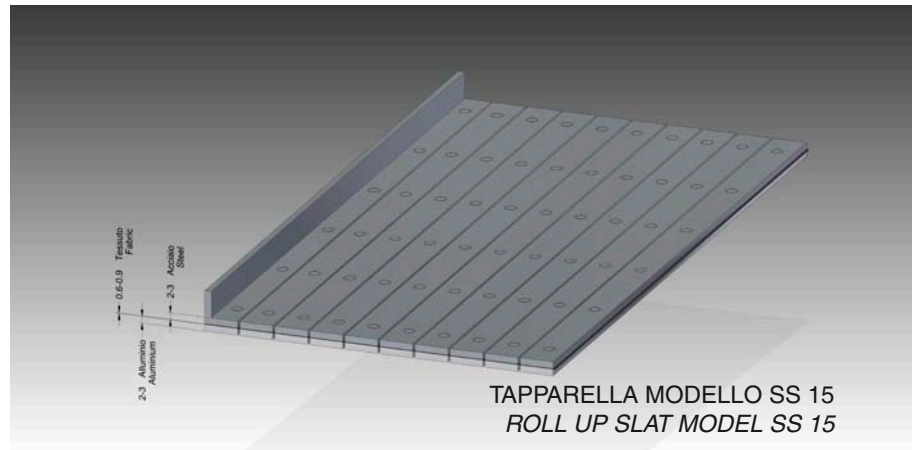
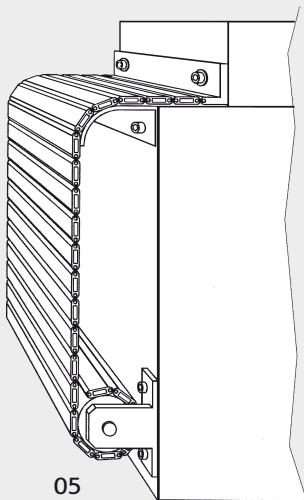
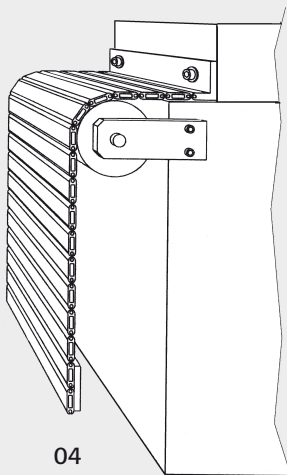
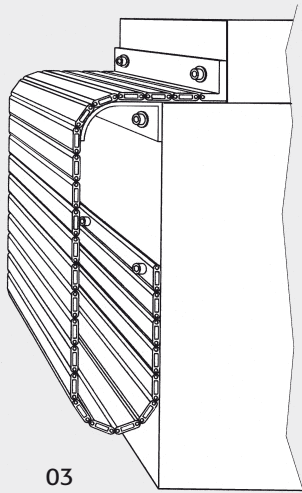


SISTEMI DI MONTAGGIO

MOUNTING METHODS
EINBAUSYSTEME
SYSTÈME DE MONTAGE

TAPPARELLE CON LISTELLI METALLICI CHIODATI

SLAT COVERS WITH RIVETED METAL LEDGES
ABDECKSCHÜRZEN MIT GENIETETEN METALLEISTEN
TABLIERS AVEC LISTELS METALLIQUES CLOUTÉS



TAPPARELLE AVVOLGIBILI CON TRASMISSIONE A CATENA E TENSIONATORI

ROLL UP APRONS WITH CHAIN TRANSMISSION AND TIGHTENERS

ABDECKSCHÜRZE MIT KETTENANTRIEB

TABLIERS DÉROULABLES AVEC TRANSMISSION À CHÂÎNE ET TENDEURS

CARATTERISTICHE

Questo sistema a tapparella avvolgibile con trasmissione a catena e tensionatori mantiene il tappeto immobile e consente agli operatori di attraversare le fosse durante il funzionamento della macchina.

Gli avvolgitori tramite una catena si avvolgono e si svolgono a vicenda.

Può essere fornita anche con motore a corrente continua o motore pneumatico.

Le dimensioni, la disposizione e la velocità sono dati importanti per effettuare uno studio dell'applicazione.

FEATURES

Dieses System mit aufrollbarer Schürze, mit Kettenantrieb und Spannvorrichtung, hält den Gurt unbeweglich und erlaubt dem Arbeiter, der die Maschine bedient, im Arbeitsvorgang der Maschine über die Gruben zu gehen.

Die Rollos wickeln sich mittels einer Kette gegenseitig auf und ab.

Dieses System kann mit einem Gleichstrommotor oder einem pneumatischem Motor geliefert werden; die Masse, Anordnung und Geschwindigkeit sind wichtige Angaben zur Ausarbeitung dieser Anwendungsart.

EIGENSCHAFTEN

This type of roll up apron with chain transmission and tighteners keeps the carpet still, and allows operators to walk on pits while machines are operating.

The coilers wind up and unwind alternatively by means of a chain.

It can be also supplied either with a direct current or a pneumatic motor.

Dimension, layout and speed are important data to make a study on the application.

CARACTÉRISTIQUES

Ce système de tablier déroulable avec transmission à chaîne et tendeurs permet de conserver le tapis immobile, et autorize aux operateurs l'accessibilité à la machine pendant son fonctionnement.

Les enrouleurs s'enroulent et se déroulent alternativement au moyen d'une chaîne.

Il peut aussi être fourni avec un moteur à courant continu ou pneumatique.

Les dimensions, la disposition et la vitesse sont des données nécessaires à l'étude des différentes applications.



TAPPARELLE MOTORIZZATE AVVOLGIBILI

SLAT COVERS WITH MOTOR

MOTORISIERTER AUFROLL-ABDECKESHUERZE

TABLIERS DE PROTECTION MOTORISÉS

CARATTERISTICHE

Le tapparelle motorizzate TECNIMETAL possono essere applicate su qualsiasi macchina che abbia aperture da proteggere e da rendere accessibili in base alle lavorazioni.

EIGENSCHAFTEN

Die motorisierten Abdeckschürzen TECNIMETAL sind auf jeder Maschine einsetzbar, die an den Öffnungen geschützt werden müssen, und trotzdem für durchzuführende Arbeiten zugänglich bleiben müssen.

CARACTÉRISTIQUES

Les tabliers déroulables TECNIMETAL peuvent être utilisés sur tous types de machines ayant des ouvertures qui nécessitent une accessibilité pendant le fonctionnement de la machine.

FEATURES

TECNIMETAL slats can be applied to every machine with apertures which have to be protected and must be accessible according to their operations.



SCHEMA TECNICA RULLI AVVOLGIBILI

RICHIESTA D'OFFERTA PER N. _____ PROTEZIONI AVVOLGIBILI

Ricambio: nome costruttore macchina _____

Nuova costruzione: nome costruttore macchina _____

Larghezza tappeto: _____ mm; spessore tappeto: _____ mm

Apertura protezione avvolgibile(c.sa + extra c.sa): _____ mm

Materiale del tappeto: _____; temperatura di lavoro: _____ °C

Velocità di funzionamento: _____ mt./Min; accelerazione: _____ m/sec²

Frequenza di funzionamento: n° _____ corse/ora; ore di lavoro al gg. _____

Meccanismo di richiamo: avvolgitore con molle; avvolgitore motorizzato

Tipo truciolo: polvere ambientale; truciolo metallico; acqua

Truciolo di legno; altro _____

Tipo di contatto truciolo: istantaneo; continuo

Tipo protezione: * 01 senza cassonetto; ** 02 con cassonetto

*: Indicare il \varnothing massimo del rullo avvolto: _____ mm, lunghezza max _____ mm

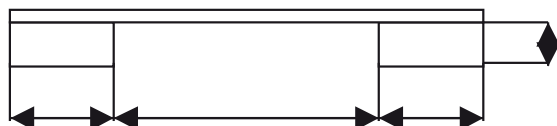
**: Indicare le misure massime del cassonetto: _____ x _____ x _____

Tipo cassonetto: lamiera inox; lamiera verniciata (ral _____)

Applicazione: c.sa verticale; c.sa orizzontale; corsa in traversa

Guide di scorrimento: *** sì; no

***: Indicare la distanza degli appoggi guida in caso di presenza:



Nome azienda: _____

Nome richiedente: _____

Tel.: _____; E-mail: _____; fax: _____



DATA SHEET OF ROLL UP WAY COVERS

INQUIRY FOR NO. OF _____ ROLL UP WAY COVERS

Spare: name of machine constructor _____

new design: name of machine constructor _____

Belt Width: _____ mm; belt thickness: _____ mm

Roll up way cover extension (stroke + extra stroke): _____ mm

Belt material: _____; operational temperature: _____ °C

Operational speed: _____ mt./Min; acceleration: _____ m/sec²

Operational frequency: no° of _____ strokes/hour; hours a day: _____

Winding mechanism: winding with springs; winding with motor

Type of chip: environmental dust; metal chip; water

Wooden chip; others _____

Type of chip impact: instantaneous; continuous

Type of cover: * 01 with casing; ** 02 without casing

*:Indicate maximum \varnothing of winded roll up: _____ mm, max lenght _____ mm

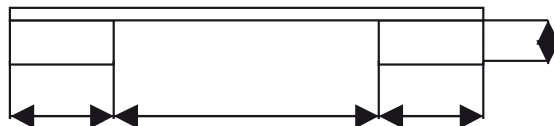
** : Indicate maximum casing dimensions: _____ x _____ x _____

Casing type: stainless steel; painted metal plate (ral _____)

Application: vertical rail; horizontal rail; cross rail

Slider guides: *** yes; no

***: Indicate distance of support guide in presence of:



Company name: _____

Reference person: _____

Phone: _____; E-mail: _____; fax: _____

TECHNISCHE KARTE VON DER ROLLOABDECKUNG

ANFRAGE FÜR STÜCKMENGE _____ VON ROLLOABDECKUNGEN

Ersatzteil: maschineherstellername _____

Neue herstellung: maschineherstellername _____

Bandbreite: _____ mm; banddicke: _____ mm

Max. Öffnung von der rolloabdeckung(hübe+extra-hübe): _____ mm

Bandmaterial: _____; arbeitstemperatur: _____ °C

Funktionalitätsgeschwindigkeit: _____ mt./Min; beschleunigung: _____ m/sek²

Funktionalitätsfrequenz: n° _____ hübe/stunde; arbeitsstunden pro tag _____

Rücknahmevorrichtung: federwickler; motorwickler

Späneart: umwelpulver; metallspäne; wasser

Holzspäne; anderes _____

Spänekontaktart: augenblicklich; ständig

Schutzart: * 01 ohne kaste; ** 02 mit kaste

*: Geben sie den max. ø des aufgewickelten rollos an: _____ mm, max. Länge _____ mm

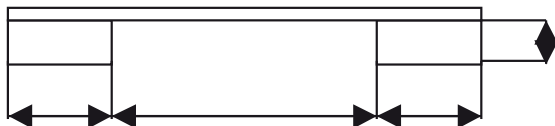
**: Geben sie die max. massnahmen der kaste: _____ x _____ x _____

Kastearart: bleche aus inox; lackierte bleche(ral _____)

Anwendung: vertiklale hübe; horizontale hübe; querhübe

Führungsgleiten: *** ja; nein

***: Geben sie den abstand der führungsanlehnungen an, falls einigen daran sind:



Betriebsname: _____

Anmeldername: _____

Tel.: _____; E-mail: _____; fax: _____



FICHE TECHNIQUE DES PROTECTEURS ENROULABLES

DEMANDE DE PRIX POUR N° _____ PROTECTEURS ENROULABLES

Piece de rechange: nom du constructeur de la machine _____

Nouvelle construction: nom du constructeur _____

Largeur du tapis: _____ mm; epaisseur du tapis: _____ mm

Longueur maxi developpee (course + extra course): _____ mm

Materiel du tapis: _____; temperature de travail: _____ °C

Vitesse de fonctionnement: _____ mt./Min; acceleration: _____ m/sec²

Frequence de fonctionn.: N° _____ courses/heure; heures de travail par jour _____

Mecanisme de rappel: enrouleur avec ressorts; enrouleur motorise

Type de copeaux: poussieres du milieu ambiant; copeaux metalliques;

Eau copeau en bois; autres _____

Type de contact des copeaux: instantane; continu

Type de protecteur: * 01 sans caisson; ** 02 avec caisson

*: Indiquez le \varnothing maximum du rouleau enroule: _____ mm, longueur maxi _____ mm

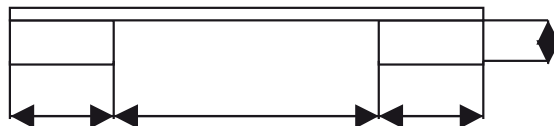
**: Indiquez les dimensions maxi du caisson: _____ x _____ x _____

Type de caisson: tole en acier inox; tole vernisee (ral _____)

Application: c.se verticale; c.se horizontale; course transverse

Glissieres d'enroulement: *** oui; non

***: Indiquez la distance des glissieres d'appuis si presentes:



Nom de la maison: _____

Demande par: _____

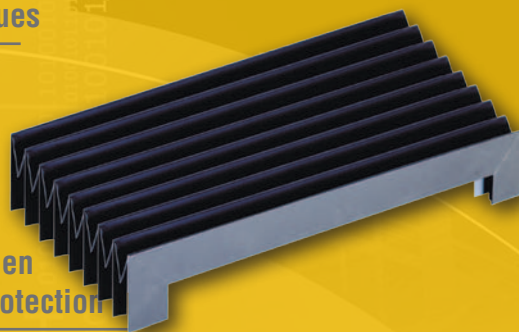
Tel.: _____; E-mail: _____; fax: _____

PROGRAMMA DI VENDITA

SALES PROGRAMME
LIEFERPROGRAMM
PROGRAMME DE VENTE



Protezioni telescopiche
Telescopic covers
Teleskopabdeckungen
Protecteurs telescopiques



Protezioni a soffietto
Bellows
Balgenabdeckungen
Soufflets de protection

Convogliatori di Trucioli
Chip conveyors
Späneförderer
Convoyeurs à copeaux



Raschiaolio
Way wipers
Abstreifer
Racleurs de glissières

Molle a spirale
Helical metal spring guards
Teleskop-federn
Ressorts helicoidaux



Catene portacavi
Cable carriers
Energieführungsketten
Chaînes porte-cables



TECNIMETAL

26037 SAN GIOVANNI IN CROCE (CR) | ITALY
Tel. +39 0375 310082 r.a. Fax +39 0375 91538
www.tecnimetal.com | e-mail: info@tecnimetal.com